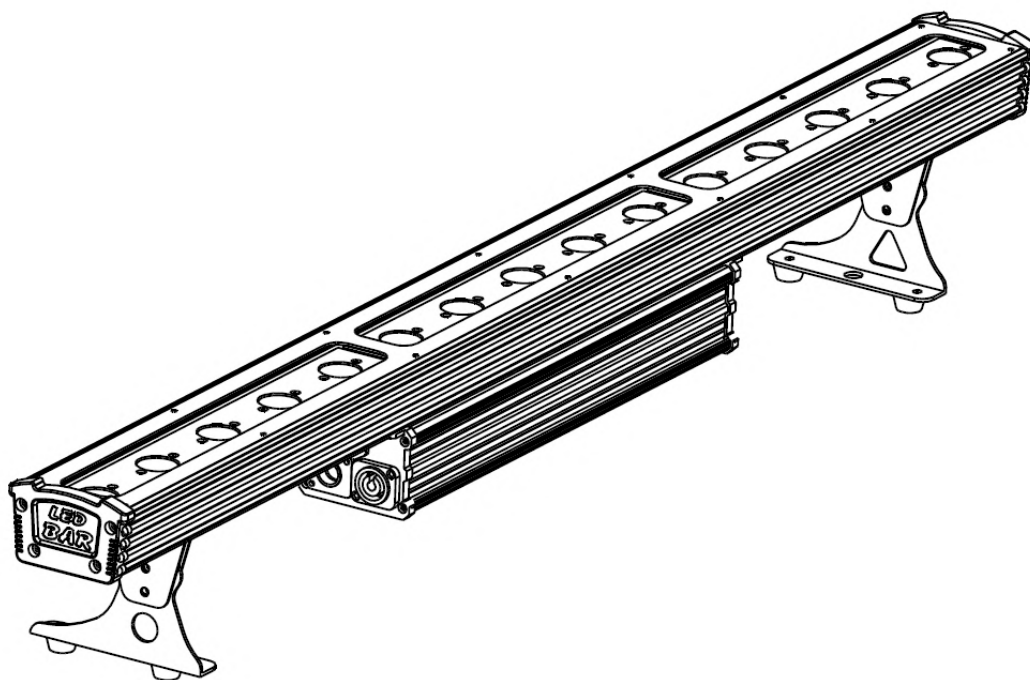




РУКОВОДСТВО ПОЛЬЗОВАТЕЛЯ

LED Bar 15 4-in-1

LED Bar 15 4-in-1 IP65



Описание

Качественная сборка, варианты исполнения IP20 и IP 65, срок службы светодиодов до 80 000 часов и низкое энергопотребление делают этот прибор идеальным для работы в прокате, на открытых площадках, при любых погодных условиях. Прожектор абсолютно бесшумный, с прекрасным синтезом цвета RGBW, станет отличным выбором для театральных художников по свету. Угол раскрытия луча 30°. Автоматические программы и режим работы master/slave будут по достоинству оценены профессионалами. Приборы могут поставляться в прочном профессиональном туровом кейсе. Кейс на 8 приборов.

Внимание!

Прибор Dialighting LED Bar 15 4-in-1 IP20 и IP 65 предназначен только для профессионального использования. Приступайте к эксплуатации прибора только после внимательного изучения данного руководства!

Внимание!

В случае самостоятельного ремонта во время гарантийного периода, данный прибор снимается с гарантии!

Меры безопасности при работе с прибором

Эксплуатация и первое включение прибора

- ❖ Персонал, допущенный к монтажу и эксплуатации данного прибора должен обладать соответствующими навыками и квалификацией, а также соблюдать инструкции и рекомендации, приведенные в настоящем руководстве.
- ❖ Начинать эксплуатацию прибора только после подробного изучения и полного понимания его функций.
- ❖ Во избежание повреждения механизма прибора, поднимайте его только за ручки расположенные на корпусе.
- ❖ Не бросайте прибор и не подвергайте вибрации. Избегайте применения грубой силы при установке и эксплуатации прибора.
- ❖ Выбирая место установки, избегайте экстремально жарких, влажных и запыленных мест, вокруг места установки не должно располагаться электрических и других кабелей.
- ❖ Кабель питания прибора не должен иметь повреждений и порезов. Периодически проверяйте внешнюю целостность кабеля во время эксплуатации.
- ❖ Если прибор подвергался значительным перепадам температур, то его необходимо выдержать при температуре эксплуатации (как правило, комнатной), во избежание появления конденсата на внутренних частях прибора и только затем включать в сеть.
- ❖ Включайте прибор, только убедившись в том, что все крышки прибора закрыты и болты надежно затянуты.
- ❖ Экраны и линзы должны заменяться при наличии видимых повреждений, существенно снижающих их эффективность, например - трещины или глубокие царапины.
- ❖ При возникновении любых вопросов всегда обращайтесь к региональному дилеру.
- ❖ Повреждения, вызванные несоблюдением правил и инструкций по эксплуатации, изложенных в настоящем Руководстве, не могут являться гарантийным случаем. Ваш продавец в этом случае вправе отказать Вам в осуществлении бесплатного гарантийного ремонта.
- ❖ Убедитесь, что внешние корпуса и монтажное оборудование надёжно закреплены, и используется надёжные средства вторичных креплений, вроде страховочных тросов.

Защита от удара электрическим током

- ❖ Будьте осторожны при манипуляциях с прибором. Имеется опасность поражения током при прикосновении к проводникам и внутренним деталям прибора!
- ❖ Внутри устройства нет частей, доступных для обслуживания пользователем - не открывайте корпус и не используйте прожектор без защитных кожухов.
- ❖ Каждый прибор должен быть правильно заземлен, а схема контура заземления должна соответствовать всем релевантным стандартам.
- ❖ Перед установкой убедитесь, что напряжение и частота питающей сети соответствует техническим требованиям к системе электропитания прибора.
- ❖ Используйте только тот источник питания, который соответствует параметрам местной электросети и имеет как защиту от перегрузок, так и от обрывов в заземлении.
- ❖ Всегда отключайте устройство от питающей сети перед проведением очистки или профилактических работ.

Защита от ультрафиолетового излучения, ожогов и возгораний

- ❖ Не допускается монтаж прожектора непосредственно на воспламеняющихся поверхностях.
- ❖ Обеспечьте минимальное свободное пространство в 0,1 метра от вентиляционных отверстий.
- ❖ Убедитесь в том, что силовой кабель соответствует используемой нагрузке всех подключенных приборов.
- ❖ Никогда не смотрите непосредственно на источник света. Свет от прибора может вызвать повреждения глаз.
- ❖ Не освещайте поверхности, расположенные на расстоянии менее метра от прибора.

Защита от повреждений, связанных с падением прибора

- ❖ К установке, эксплуатации и техническому обслуживанию прожектора допускается только квалифицированный персонал.
- ❖ Ограничьте доступ к месту проведения работ по установке или снятию прибора.
- ❖ Убедитесь, что внешние корпуса и монтажное оборудование надёжно закреплены, и используется надёжные средства вторичных креплений, вроде страховочных тросов.

Установка прибора

- ❖ При установке прибора убедитесь в том, он надёжно закреплен на несущую конструкцию и конструкция способна нести эту нагрузку.
- ❖ Прибор может быть подвешен в любом положении без какого-то ни было влияния на его рабочие характеристики.
- ❖ Конструкция, предназначенная для установки прибора (приборов) должна быть рассчитана и проверена на способности выдержать 10-кратное превышение нагрузки в течение 1 часа без деформаций. Всегда страхуйте прибор от возможного падения специальной цепочкой или тросиком.
- ❖ Не используйте ручки прибора, предназначенные для переноски, в качестве элементов крепления страховки.

Комплект поставки

Наименование	Количество
Dialighting LED Bar 15 4-in-1 IP20 или IP 65	1
Кабель силовой	1
Кабель DMX	1
Лира	2
Руководство пользователя	1


- ❖ Упаковочный материал рассчитан на защиту прибора на время транспортировки.
- ❖ При перевозке прибора всегда используйте эту упаковку.

Подключение к источнику электропитания

Кабель питания Dialighting LED Bar 15 4-in-1 IP20 или IP 65 подключается к электросети здания методом постоянного монтажа или с помощью переносной вилки (сетевого штепселя) для подключения к местным розеткам для переменного тока.

- ❖ Для постоянной установки используйте квалифицированного электрика для подключения сетевого кабеля питания непосредственно к подходящему ответвлению сети питания. Степень защиты соединения (рейтинг IP) должна соответствовать месту установки.
- ❖ Для временной установки кабель сетевого питания должен быть снабжен заземленным защищенным разъемом с номиналом 20 А, предназначенным для наружного использования.
- ❖ Прибор должен быть заземлен и иметь возможность отключения от сетевого питания. Источник сетевого питания должен иметь предохранитель или прерыватель цепи для защиты от повреждений.

В таблице показаны некоторые возможные обозначения выводов электропитания от основного источника. Если выводы не обозначены четко или при наличии сомнений о надлежащей установке, проконсультироваться с квалифицированным электриком.

Цвет провода (Система США)	Цвет провода (Система ЕС)	Вывод	Символ	Винт (США)
Зеленый	Зелено-желтый	Земля		Зеленый
Белый	Синий	Нейтраль	N	Серебристый
Черный	Коричневый	Фаза Питания	L	Желтый или латунный

 **Внимание!**

Не открывайте прибор для замены штатного кабеля питания и не подключайте прибор к системам с диммером, поскольку это может привести к повреждению!

DMX-адресация

Управление прибором Dialighting LED Bar 15 4-in-1 IP20 или IP 65 происходит по протоколу DMX 512, широко используемого в интеллектуальных системах управления светом. Одна линия DMX 512 способна независимо управлять 512 каналами. Соединение приборов в цепь DMX происходит следующим образом: XLR выход первого прибора подключается к XLR входу следующего прибора в цепи. Сигнал DMX 512 передается с очень большой скоростью, использование некачественных или поврежденных кабелей и паяных соединений, а также ржавых соединений может привести к искажению сигнала и прекращению работы системы. Каждому световому прибору необходимо присвоить адрес для получения данных с контроллера, используя меню. Номер адреса представляет собой число в интервале от 0 до 511.

Пример адресации приборов:

Количество каналов	DMX-адрес прибора	Занятые DMX-адреса	DMX-адрес следующего прибора 1	DMX-адрес следующего прибора 2	DMX-адрес следующего прибора 3
19	32	32-50	51	70	89

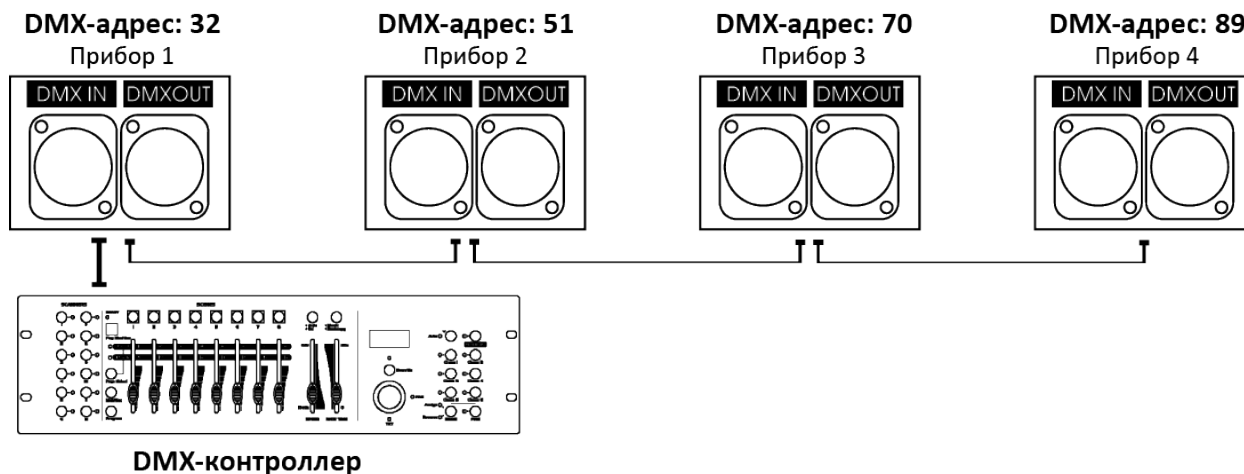
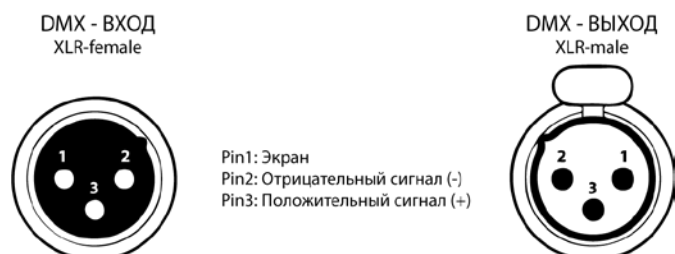


Схема распайки разъемов DMX

Если Вы пользуетесь контроллером с 5-контактным выходом DMX, вам потребуется переходник с 5-контактного разъема на 3-контактный.

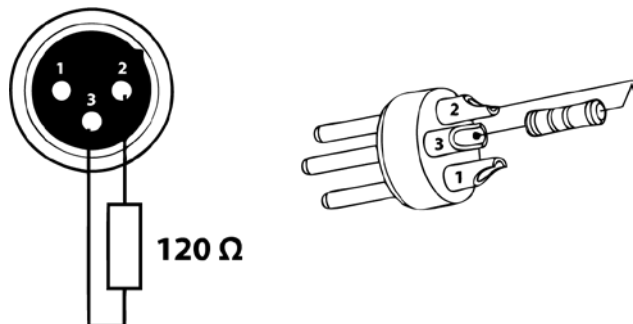
- ❖ 3-контактный разъем XLR: Контакт 1: экран, контакт 2: отрицательный сигнал (-), контакт 3: положительный сигнал (+).

СХЕМА Зrip (картинка вставляется в зависимости от разъемов, могут быть использованы обе картинки)



Установка терминатора

На DMX разъеме последнего прибора в цепи необходимо установить терминатор. Припаяйте резистор сопротивлением 120 Ом 1/4Вт между контактом 1 (DMX-) и контактом 3 (DMX+) 3-контактного разъема XLR и вставьте его в гнездо DMX выхода последнего устройства в цепи.



Навигация по меню прибора

Для выбора любой функции, нажмите на кнопку **MENU**, пока на дисплее не отобразится требуемая функция. Выберите функцию, нажмите на кнопку **ENTER**. Для изменения режима, используйте кнопки **DOWN** и **UP**. После выбора требуемого режима, нажмите на кнопку **ENTER**, чтобы установить его. Если Вы хотите вернуться в меню основных функций, не внося изменений, нажмите на кнопку **MENU**.

Ниже приведены основные функции:

Menu Map

MAIN FUNCTION	SUB-FUNCTION	SELECTION	INSTRUCTION
dMx	d001	001~512	Set DMX start address
CoLo	R000	000~255 (0 ~ 100%)	User can combine RED, GREEN, BLUE and WHITE to generate a custom color
	G000		
	b000		
	w000		
	S000	00~20	Select strobe frequency
AUTo	AT00 (01~50)	SP00-20	auto programs available
	AP00 (01~50)	SP00-20	combine auto program
	CP00	01~25	combine cartoon effects

MAIN FUNCTION	SUB-FUNCTION	SELECTION	INSTRUCTION
SLAV	SLA		Slaves
PERS		11CH	Select 11/04/06/15/17/21/60 channel setting
		04CH	
		06CH	
		15CH	
		17CH	
		21CH	
SET	DIM	OFF	"Off" means select linear dimming, or choose dimmer 1-4 to control the dimming speed, dimming 1 of the fastest dimming curves, 4 for the most slowly dimming curve
		DIM1/2/3/4	
	VER	1.00	Version number
KEY		ON~OFF	Enables or Disables password lockout
COMP	C.SUM	01~16	amount set of combined lights.
	C.ID	01~16	number set of combined lights

Конфигурация DMX-512

4 channels:

Channel	Value	Description
1	000~255	Red
2	000~255	Green
3	000~255	Blue
4	000~255	White

6 channels:

Channel	Value	Description
1	000~255	Red
2	000~255	Green
3	000~255	Blue
4	000~255	White
5	000~005	No Function
	006~255	strobe/auto speed
6	000~005	No Function
	006~255	AUTO (AT01~50)

15 channels:

Channel	Value	Description
1、LED 1	000 ~015	No Function
2、LED 2	016 ~031	R
3、LED 3	032 ~047	G
4、LED 4	048 ~063	B
5、LED 5	064 ~079	R+G
6、LED 6	080 ~095	G+B
7、LED 7	096 ~111	R+B
8、LED 8	112 ~127	R+G+B
9、LED 9	128 ~143	W
10、LED 10	144 ~159	R+W
11、LED 11	160 ~175	G+W
12、LED 12	176 ~191	B+W
13、LED 13	192 ~207	R+G+W
14、LED 14	208 ~223	G+B+W
15、LED 15	224 ~239	R+B+W
	240 ~255	R+G+B+W

17 channels:

Channel	Value	Description
1、LED 1	000 ~015	No Function
2、LED 2	016 ~031	R
3、LED 3	032 ~047	G
4、LED 4	048 ~063	B
5、LED 5	064 ~079	R+G
6、LED 6	080 ~095	G+B
7、LED 7	096 ~111	R+B
8、LED 8	112 ~127	R+G+B
9、LED 9	128 ~143	W
10、LED 10	144 ~159	R+W
11、LED 11	160 ~175	G+W
12、LED 12	176 ~191	B+W
13、LED 13	192 ~207	R+G+W
14、LED 14	208 ~223	G+B+W
15、LED 15	224 ~239	R+B+W
	240 ~255	R+G+B+W
16、strobe	000 ~255	strobe (0~20HZ)
17、FADE	000 ~255	Dimmer speed(fast to slow)

11 channels:

Channel	Value	Description
1、Dimming	000~255	0-100%
2、RED	000~255	0-100%
3、Green	000~255	0-100%
4、Blue	000~255	0-100%
5、white	000~255	0-100%
6、Macro color control	000~009	No Function
	010~255	Macro color control
7、Strobe	000~255	Strobe(00~20Hz)
8、Module Selection	000~004	#1=ON, #2=ON, #3=ON,
	005~034	#1=ON
	035~064	#2=ON
	065~094	#3=ON
	095~124	#1=ON, #2=ON
	125~154	#1=ON, #3=ON
	155~184	#2=ON, #3=ON
	185~214	#1=ON, #2=ON, #3=ON,
	215~244	#1=OFF, #2=OFF, #3=OFF,
	245~255	Convert to 11CH-2
9、AUTO	000~005	No Function
	006~025	AUTO (AT01~50)
10、	000~255	Auto speed
11	000~255	Dimmer speed

21 channels:

Channel	Value	Description
1、LED 1	000~015	No Function
2、LED 2	016 ~031	R
3、LED 3	032~047	G
4、LED 4	048~063	B
5、LED 5	064~079	R+G
6、LED 6	080~095	G+B
7、LED 7	096~111	R+B
8、LED 8	112~127	R+G+B
9、LED 9	128~143	W
10、LED 10	144~159	R+W
11、LED 11	160~175	G+W
12、LED 12	176~191	B+W
13、LED 13	192~207	R+G+W
14、LED 14	208~223	G+B+W
15、LED 15	224~239	R+B+W
	240~255	R+G+B+W
16、Module 1	000~005	No Function
17、Module 2		
18、Module3		
	006~255	strobe (0~20HZ)
19、Module 1 fade	000~255	DIMMER SPEED
20、Module 2 fade	000~255	DIMMER SPEED
21、Module 3 fade	000~255	DIMMER SPEED

60 channels:

Channel	Value	Description
1、LED1	000~255	RED(0~100%)
2、LED1	000~255	GREEN(0~100%)
3、LED1	000~255	BLUE(0~100%)
4、LED1	000~255	WHITE(0~100%)
5、LED2	000~255	RED(0~100%)
...
57、LED15	000~255	RED(0~100%)
58、LED15	000~255	GREEN(0~100%)
59、LED15	000~255	BLUE(0~100%)
60、LED15	000~255	WHITE(0~100%)

11CH-2

Channel	Value	Description
1、 Module 1 2、 Module 2 3、 Module 3	000~015	No Function
	016~031	R
	032~047	G
	048~063	B
	064~079	R+G
	080~095	G+B
	096~111	R+B
	112~127	R+G+B
	128~143	W
	144~159	R+W
	160~175	G+W
	176~191	B+W
	192~207	R+G+W
	208~223	G+B+W
224~239	R+B+W	
240~255	R+G+B+W	
4	000~005	No Function
	006~255	strobe (0~20HZ)
5	000~005	No Function
	006~255	combine auto program (AP 1~50)
6	000~009	No Function
	010~255	combine cartoon effects(CP 1~25)
7、	000~255	No Function
8、 Mode selection	000~244	Convert to 11CH-1
	245~255	Convert to 11CH-2
9	000~005	No Function
	006~255	AUTO(AT 1~50)
10	000~255	CH5/6/9 auto speed
11	000~255	Dimmer speed

Обслуживание прибора

Регулярная профилактика оборудования гарантирует более длительный срок службы.

Для оптимизации светоотдачи, необходимо производить периодическую очистку внутренней и внешней оптики, системы вентиляции.

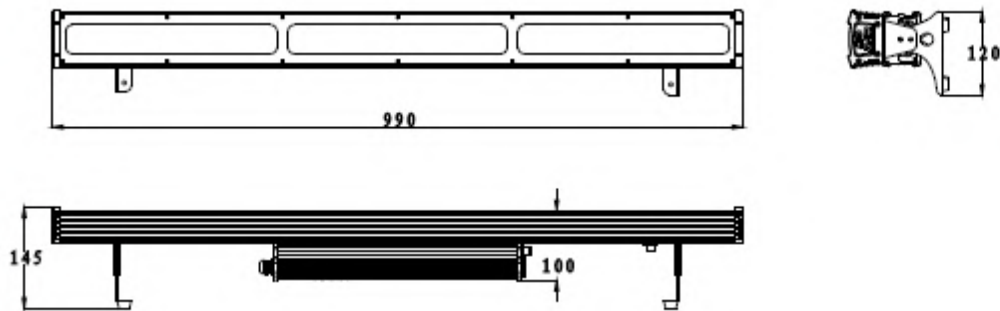
Частота очистки зависит от условий эксплуатации прибора: эксплуатация в помещениях с сильным задымлением, большим наличием пыли, а также в помещениях с повышенной влажностью может вызвать большее загрязнение оптики и механических деталей прибора.

- ❖ Производите очистку мягкой тканью, используя обычные чистящие средства для стекла.
- ❖ Насухо вытирайте промытые комплектующие.
- ❖ Производите очистку внешней оптики по крайней мере раз в 20 дней, внутренней оптики – по крайней мере раз 30/60 дней.
- ❖ Используйте баллоны со сжатым воздухом для продувки труднодоступных деталей.

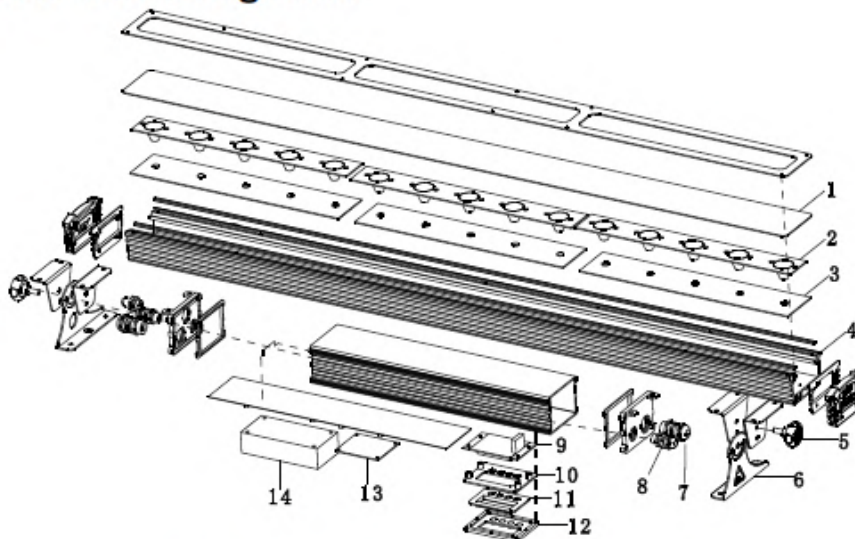
Технические характеристики

Световой источник	
Тип светового источника	15X4-in-1(RGBW)
Потребляемая мощность	110 Вт
Средний срок службы	50000ч
Угол раскрытия луча	30°
Функциональность	
Диммирование	0-100%
Стробирование	1-18 вспышек в секунду
Система смешивания цветов	4-in-1(RGBW)
Управление	
DMX	512
Автономная работа	Есть
Автоматический режим	Есть
Конструкция	
Корпус	Литой алюминий
Степень защиты	IP20 и IP 65
Термические характеристики	
Макс. температура окружающей среды	-20+30
Разъемы	
Вход/выход DMX	DMX in/out и Powercon in/out, встроенные в корпус провода (IP65)
Электрические характеристики	
Питание переменного тока	АС100-240 В 50-60 Гц
Максимальное потребление	110 Вт
Физические характеристики	
Ширина	990мм
Высота	120мм
Глубина	145мм
Вес	5,7кг

Dimensions



Blow-out Diagram.



	Description	Part Number
1	Glass cover	6D00207
2	LED Lens assembly	4170901
3	LED Metal-core PCB assembly	2D00201
4	House	6D00208
5	Bracket adjustment metal knob	6D00201
6	Bracket Assembly	5020108
7	Watertight seal-power	5040208
8	watertight seal-DMX	2D00202
9	Display PCB	6D00204
10	Display mounting apparatus	5060109
11	Display Clear plastic cover	5050110
12	Display mounting apparatus	5080139
13	LED Driver PCB (Master)	6D00212
14	Electronic Transformer	2D00203